

<<< www.huanghua.com

DBX系列电表箱

概述

主要结构由箱体、绝缘导线、小型断路器、电能表、铭牌等构件组成，箱体采用玻璃钢压铸加工而成，箱体上下设有电缆进出的敲落孔，孔径大小标准，也可根据用户的特殊要求特殊开设。

开关电器手柄设外门结构，用户可开启外门对开关进行分合操作，可以有效防止触电事故。



PZ30配电箱

概述

PZ30 模数化终端组合电器配电箱是一种安装终端电器的装置，它的主要特点是采用的电器元件尺寸模数化，安装轨道化，外形艺术化，使用安全化。



XL-21动力配电箱

概述

XL-21型低压动力配电箱系封闭式低压开关设备。柜体用钢板弯制焊接而成。刀开关操作手柄装于配电箱前门上部，可以作为切找电源之用。配电箱前面装有一只电压表，指示汇流母线的电压。配电箱前面有门，门打开后，配电箱内全部设备敞露，便于检修维护。

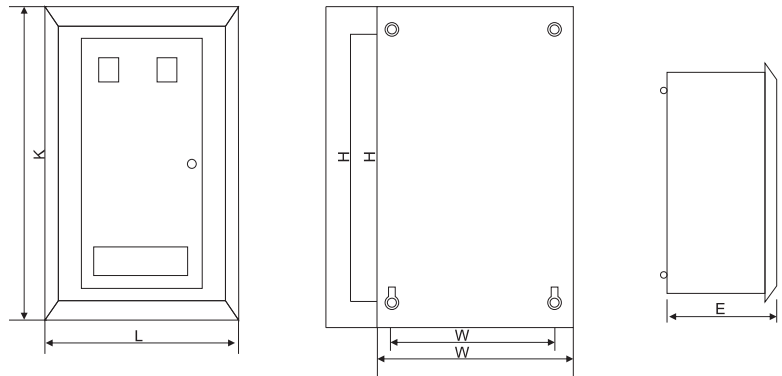
XL-21型低压动力配电箱采用国内新型的电器元件，具有结构紧凑，检修方便，线路方案可以灵活组合等特点。



DBX 系列电表箱

主要技术参数

- △ 额定工作电压： AC380V/AC220V
- △ 额定绝缘电压： AC500V
- △ 主母线的额定电流和额定短路耐受强度： 4kA
- △ 主开关的分断能力： 10kA
- △ 主开关的额定电流、极限短路分断能力和运行短路分断能力： 20kA
- △ 触电保护类别： I类■、 II类□、 III类□



PZ30 配电箱

PZ30模数化终端组合电器配电箱主要结构部件

透明罩，上盖，箱体，安装轨，导电排，接线座，电器元件等。内装电器元件全部采用宽度为18模数的元件，安装在轨道上。可根据需要任意组合，拆装迅速方便，电器元件手柄外漏，带电及其他部分遮盖于上盖内部，打开门可方便操作，使用安全可靠，柜体上下、左右、背后均设进出线孔，便于接线。箱体为金属结构，即可明装式，又可用暗装方式。

主要技术参数

- △ 额定工作电压： AC： 220V/380V (50Hz)
- △ 额定绝缘电压： AC： 380V
- △ 额定电流和短时耐受电流： 100A、4KA
- △ 主开关的分断能力： 4KA
- △ 设备防触电保护类别： I类■、 II类□、 III类□

XL-21 动力配电箱

主要技术参数

- △ 额定工作电压： AC： 380V (50Hz)
- △ 额定绝缘电压： AC： 660V
- △ 主母线的额定电流、额定短时耐受电流和额定峰值耐受电流：
630A、15KA、30KA (峰值)
- △ 主开关的分断能力： 15KA，
- △ 触电保护类别： I类■、 II类□、 III类□

